



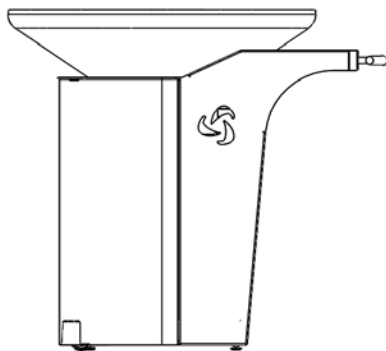
# Green Electrics

Licht & Energietechnik

## Der hochwertige Green Fireplace.

### Material

Während die Grillfläche aus Stahl für die optimale Wärmeleitfähigkeit sorgt, hält der Kegel aus Cortenstahl ideal dem Einfluss von Witterungen stand. Der Sockel aus Edelstahl verleiht dem Feuergrill ein hochwertiges Design, das optional auch mit einer Pulverbeschichtung versehen werden kann.



### Bemaßung

**Arbeitshöhe:** 100 cm

**Größe (B x T x H):** 90 x 111 x 100 cm

#### Grillfläche:

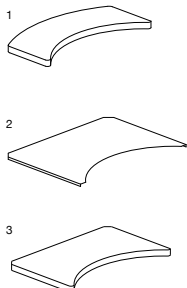
- Durchmesser: Ø 90 cm
- Materialstärke: 12 mm
- Fläche: ca. 5200 cm<sup>2</sup>
- Innendurchmesser: Ø 39 cm
- Durchmesser Grillrost: Ø 37 cm

**Gewicht:** ca. 110 kg

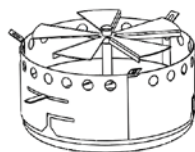
**Holzlager:** 50 x 50 cm

### Optional

Ablage aus Eichenholz<sup>1</sup>,  
Edelstahl<sup>2</sup> oder Granitstein<sup>3</sup>



Aschebehälter



Grillrost



Abdeckung Grillfläche

